

●Part Number Guide

T-V-FF.FFFM-FS -OT -P-TR-S

T(Type 型号): XO=149 SMD XO

V(Input Voltage 输入电压):3.3=3.3V 5.0=5.0V,etc

F(Frequency 标称频率):32.768

FS(Frequency Stability 频率稳定性): 10=±10ppm, etc

OT(Operating Temperature 工作温度):A=-20°C to +70°C B=-55°C to +125°C, etc

P(Pull ability):100=100ppm, etc

TR(Tape and Reel 编带)

S(Special Requirement 特殊要求)

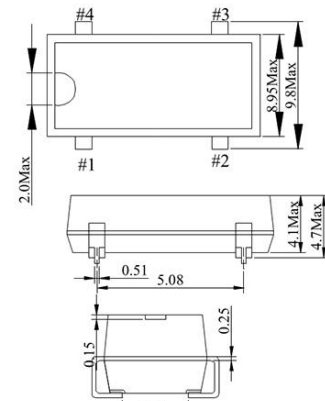


●Electrical Specifications 电气参数

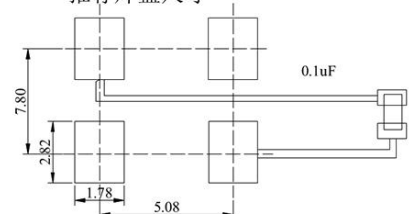
型号	Holder Type	XO SMD149
频率范围	Frequency Range(F)	1.000MHz to 200.000MHz
总频差	Frequency Stability (ΔF/F)	±25ppm to ±50ppm
输入电压	Input Voltage (Vdd)	3.3V or 5.0V ±10%
控制电压	Control Voltage (Vc)	1.65V±1.5 or 2.5V ±2.25
输入电流	Input Current (Ldd)	45mA Max
工作温度范围	Operating Temperature Range	-10°C~+60°C to -55°C~+125°C
储存温度范围	Storage Temperature Range	-40°C~+85°C/-55°C~+125°C
上升/下降时间	Rise/Fall Time (Tr/Tf)	6nS max
占空比	Duty Cycle	40/60 Standard
线性	Linearity	10%Max
牵引量	Pull ability	±50~±100

● Mechanical Dimensions 外型尺寸

UNIT(单位):mm(毫米)

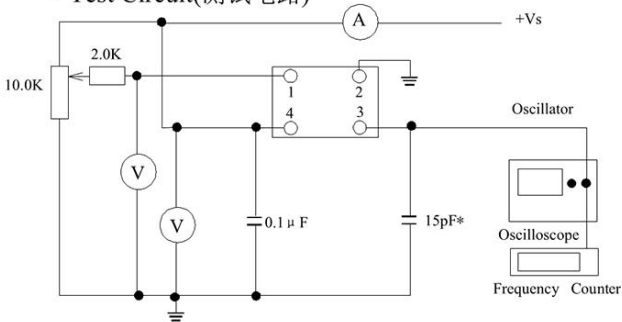


推荐焊盘尺寸

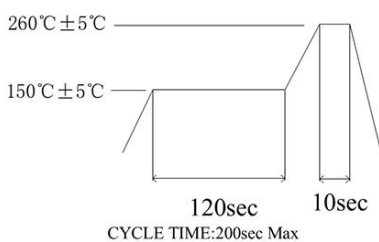


PIN	FUNCTION
1	GND
2	GND
3	Output
4	Vcc

● Test Circuit(测试电路)



● Reflow Condition 回流焊条件



E/D 功能说明		
	#1	#3
高电平 (70% VDD Min.) 或开路		起振
低电平 (70% VDD Max.) 或接地		高阻态

